

**589142 (MCYAAADOBO)**Elektro-Pommes-frites-
Wanne, einseitige
Bedienung, GN 1/1

Kurzbeschreibung

Artikel Nr. _____

Gerätekonstruktion nach DIN 18860_2, Deckplatte mit 20 mm Tropfnase und 70 mm zurückgesetztem Sockel. Innenrahmen aus 2 und 3 mm CNS 1.4301 für extra große Stabilität. 2 mm Deckplatte aus CNS 1.4301. Reinigungsfreundliche Konstruktion mit ebenen Flächen. THERMODUL-Verbindungssystem ermöglicht bündige Deckplatte bei Aufstellung nebeneinander und verhindert Eindringen von Schmutz. Gerät zum Warmhalten von Produkten bis zum Servieren oder in Kombination mit einer Friteuse zum Abtropfen von überschüssigem Fett von Pommes frites. Infrarot-Heizelemente an der Rückseite zum Verlängern der Warmhaltedauer. Becken zur Aufnahme von GN 1/1-150 Behältern. Einfache Bedienblende. Lieferung mit einem gelochten Einlegeboden GN 1/1. Metallknebel mit eingelassenem, hygienischem, „weichem“ Silikon Griff für leichte Bedienung und Reinigung.

IPX5 Strahlwasserschutz-Zertifizierung.

Konfiguration: Einseitige Bedienung.

Hauptmerkmale

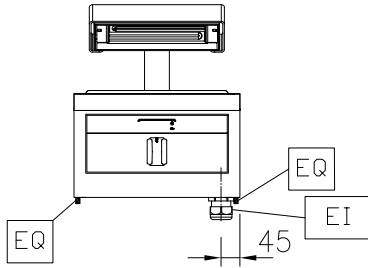
- Alle wesentlichen Komponenten sind leicht von vorn zugänglich
- THERMODUL Anschlussystem für nahtlose Deckplatte bei Installation von Geräten nebeneinander; so kann kein Schmutz in die Funktionskomponenten eindringen, und die Geräte können für Service oder Austausch leicht abmontiert werden.
- Metallknebel mit eingebautem, hygienischem Silikon Griff für leichte Handhabung und Reinigung. Das Spezialdesign der Regler schützt vor Eindringen von Schmutz oder Flüssigkeiten in Funktionskomponenten.
- Spritzschutz: IPX5
- Bedienerfreundliche Regelblende.
- Das Gerät kann auch zum Warmhalten von fertigen Gerichten genutzt werden.
- Gerät einschließlich 1 gelochten Einlegeboden in Spezialform für leichtes Entnehmen der Produkte.
- Gerät mit Infrarot-Heizelementen an der Rückseite zum Erhöhen der Haltezeit.
- Becken geeignet zur Aufnahme von GN 1/1 Behältern bis max. 150 mm h.
- Hauptsächlich angewendet in Kombination mit einer Friteuse zum Fettabtropfen in die Wanne.
- Großes, gut lesbares, digitales Display aus Dickglas, beständig gegen Hitze und Chemikalien, zur Anzeige der eingestellten Leistungsstufe. Das Display zeigt auch den EIN-/AUS-Status des Geräts und der Heizelemente an.

Konstruktion

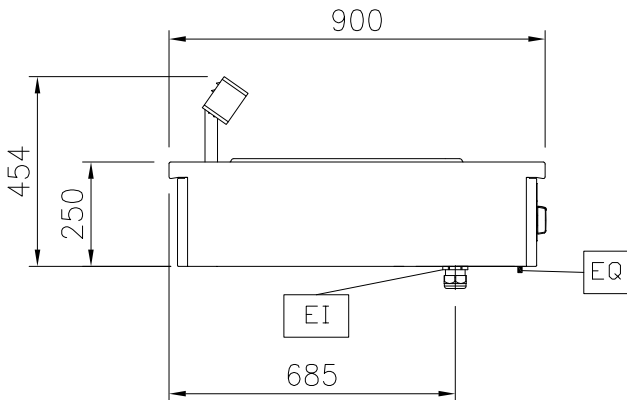
- 2 mm Deckplatte aus Chromnickelstahl 1.4301.
- Konstruktion gemäß DIN 18860_2 mit 20 mm Tropfnase und 70 mm zurückgesetztem Sockel.
- Flache Oberflächenkonstruktion mit minimalen verdeckten Bereichen zur einfachen Reinigung aller Oberflächen
- Innenrahmen für besondere Stabilität aus 2 und 3 mm dickem Chromnickelstahl 1.4301 (AISI 304).
- Konstruktion gemäß DIN 18860_2 mit 20 mm Tropfnase.

Genehmigung: _____

Front

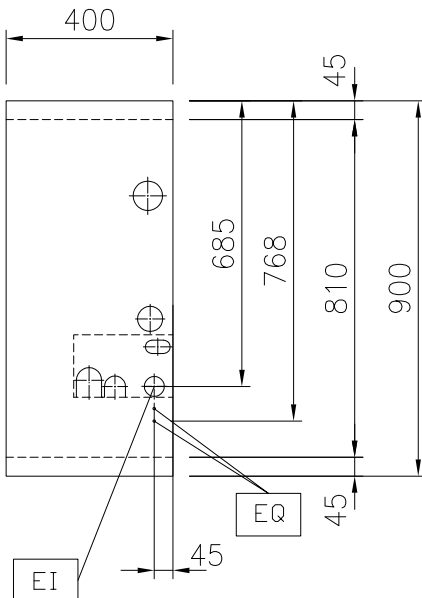


Seite



EI = Elektroanschluss

oben


Elektrisch

Netzspannung:

589142 (MCYAAADOBO)

230 V/1N ph/50/60 Hz

Gesamt-Watt

1 kW

Schlüsselinformation

Beckenabmessungen

(Nutzinhalt) Länge:

306 mm

Beckenabmessungen

(Nutzinhalt) Höhe:

156 mm

Beckenabmessungen

(Nutzinhalt) Tiefe:

510 mm

Außenabmessungen, Länge:

400 mm

Außenabmessungen, Tiefe:

900 mm

Außenabmessungen, Höhe:

250 mm

Nettogewicht:

16 kg

Nachhaltigkeit

Durchschnittlicher Verbrauch

4.3 Amps

Optionales Zubehör

- | | | |
|---|------------|--------------------------|
| • Portionierbord, 400 mm Länge | PNC 912522 | <input type="checkbox"/> |
| • CNS-Portionierbord, 400 mm Länge | PNC 912552 | <input type="checkbox"/> |
| • Klappbord | PNC 912581 | <input type="checkbox"/> |
| • Klappbord | PNC 912582 | <input type="checkbox"/> |
| • Seitenbord | PNC 912589 | <input type="checkbox"/> |
| • Seitenbord | PNC 912590 | <input type="checkbox"/> |
| • Seitenbord | PNC 912591 | <input type="checkbox"/> |
| • Endschiene, links, bündig | PNC 913111 | <input type="checkbox"/> |
| • Endschiene, rechts, bündig | PNC 913112 | <input type="checkbox"/> |
| • Endschiene (12,5 mm), links | PNC 913202 | <input type="checkbox"/> |
| • Endschiene (12,5 mm), rechts | PNC 913203 | <input type="checkbox"/> |
| • T-Profil für tl80/90, Rücken an Rücken,
für Geräte ohne Aufkantung,
Länge=2000 mm (werksseitig zu kürzen) | PNC 913227 | <input type="checkbox"/> |
| • SCHIENE ZUM EINSCHWEIßEN, D=900 | PNC 913232 | <input type="checkbox"/> |
| • Endschiene, (12,5 mm), für Rücken/
Rücken-Aufstellung, links | PNC 913251 | <input type="checkbox"/> |
| • Endschiene, (12,5 mm), für Rücken/
Rücken-Aufstellung, rechts | PNC 913252 | <input type="checkbox"/> |
| • Endschiene, (bündig), für Rücken/
Rücken-Aufstellung, links | PNC 913255 | <input type="checkbox"/> |
| • Endschiene, (bündig), für Rücken/
Rücken-Aufstellung, rechts | PNC 913256 | <input type="checkbox"/> |
| • FETTFILTER L=400MM - THERMALINE
80/85/90 | PNC 913663 | <input type="checkbox"/> |